



HARDWARE INSTALLATION

Instalación de la manija

R37538-0609

Materials:

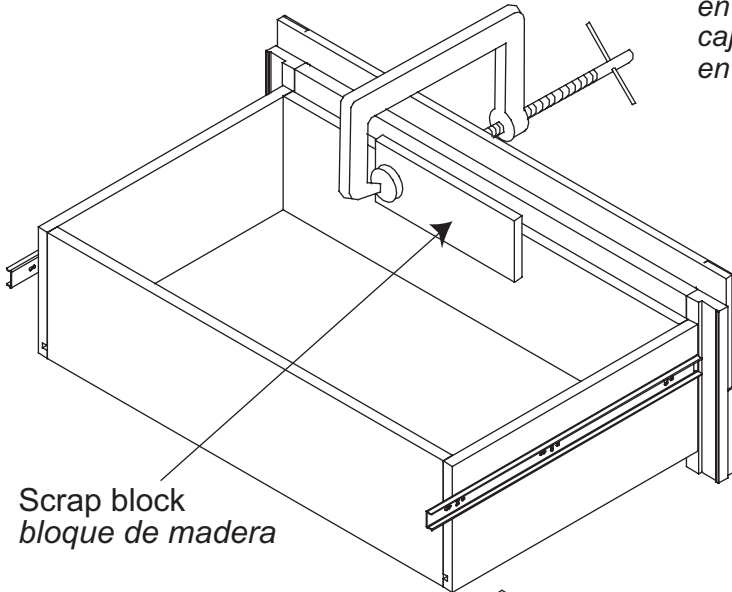
variable speed drill
3/16" or 5mm drill bit
scrap block
clamp
screw driver

Materiales:

taladro variable de la
velocidad
3/16 pulgadas o brocas
de taladro de 5mm
abrazadera
bloque de madera
destornillador

For the bottom drawer handle installation, you will need to drill through the pilot holes into the bottom drawer front assembly. Note: To remove the bottom drawer, push the release mechanism up on the left side and down for the right side.

Para la instalación inferior de la manija del cajón, usted necesitará perforar a través de los agujeros experimentales en el montaje inferior del frente del cajón. Para retirar el cajón inferior empuje hacia arriba el mecanismo de liberación en el lado izquierdo y hacia abajo en el lado derecho.



Scrap block
bloque de madera

1. Clamp a scrap block on the inside of the box where the hardware holes will protrude.

1. Afiance un bloque de madera con una abrazadera en el interior de la caja donde resaltarán los agujeros.

2. Use a drill to bore the handle holes through the drawer box, using the pilot holes on the drawer front as a guide.

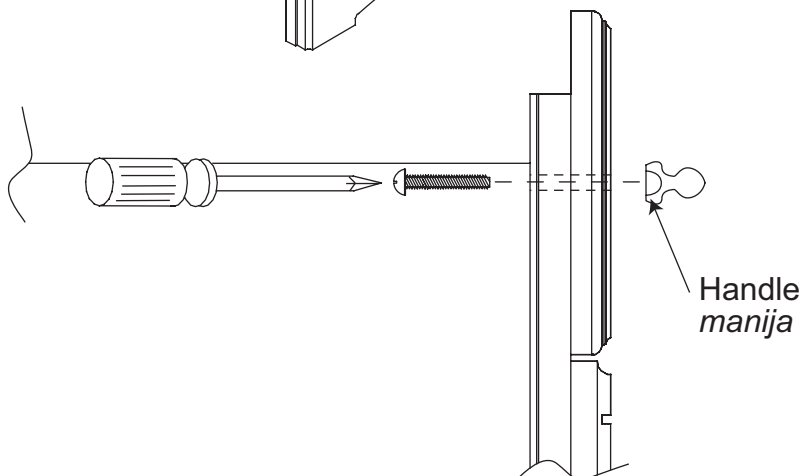
2. Utilice un taladro para agujerear los agujeros de la manija a través de la caja del cajón, use los agujeros de piloto en el frente del cajón como una guía.

3. Attach handle using provided screws. Hand tighten with a screwdriver.

3. Una la manija usando los tornillos proporcionados. Apriete a mano con un destornillador.

If upon inspection you find our product has a damaged or missing part, it may not be necessary to return the unit to the store of purchase. Please contact RSI customer service to obtain a replacement part.

Si al inspeccionar el producto se detecta que falta una pieza o hay una pieza dañada, no es necesario devolver la unidad a la tienda donde se compró el producto. Comuníquese con Servicio al Cliente de RSI para obtener una pieza de repuesto.



Handle
manija

1-888-774-8062



If you have plumbing that protrudes from the floor, we can provide you with a Bottom Drawer Partition Kit free of charge. This kit will instruct you to cut through the bottom and back panels yet still allow full use of the bottom drawer. Please contact our customer service department and request the kit that matches your model below:

Si de la plomberie sort du plancher, nous pouvons vous fournir gratuitement une trousse de partition pour dernier tiroir. Cette trousse vous expliquera comment couper le fond du tiroir et les panneaux arrière pour conserver la possibilité d'utiliser pleinement le dernier tiroir. Veuillez contacter notre service à la clientèle et demander la trousse ci-dessous qui convient à votre modèle:

Si usted tiene plomería que sobresale del piso, le podemos proporcionar un juego gratis de partición de gaveta inferior. Este juego le indicará cómo cortar los paneles inferior y trasero, permitiéndole el uso completo de la gaveta inferior. Comuníquese, por favor, con nuestro departamento de servicio al cliente y solicite el juego que combine con su modelo listado a continuación:

Order Kit # S27138 if your model looks like:
Vanity model numbers begin with: BD

*Commander la trousse no S27138 si votre modèle ressemble à:
Les numéros du modèle du plan de toilette commencent par: BD*

Ordene el juego # S27138 si su modelo luce como:
Los números del modelo de tocador de baño empiezan con: BD

Order Kit # S27139 if your model looks like:
Vanity model numbers begin with:
V28, DN or VG

*Commander la trousse no S27139 si votre modèle ressemble à:
Les numéros du modèle du plan de toilette commencent par:
V28, DN ou VG*

Ordene el juego # S27139 si su modelo luce como:
Los números del modelo de tocador de baño empiezan con:
V28, DN o VG

To remove the bottom drawer push the release mechanism up on the left side and down on the right side

Pour retirer le tiroir du bas, poussez le mécanisme de déclenchement de gauche vers le haut et celui de droite vers le bas.

Para quitar la gaveta inferior empuje el mecanismo de liberación hacia arriba en el lado izquierdo y hacia abajo del lado derecho.

