



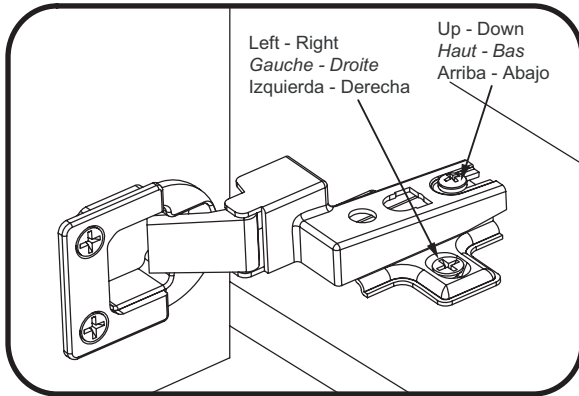
Some of our products offer various types of adjustable hinges. Review the illustrations below to locate the type of hinge on your specific model. Refer to back side for standard product warranty.

Certains de nos produits offrent divers types de charnières réglables. Examiner les illustrations ci-dessous pour trouver le type de charnière particulier à votre modèle. Voir la garantie standard du produit au dos.

Algunos de nuestros productos ofrecen varios tipos de bisagras ajustables.

Consulte las ilustraciones que se muestran abajo para localizar el tipo de bisagra de un modelo específico.

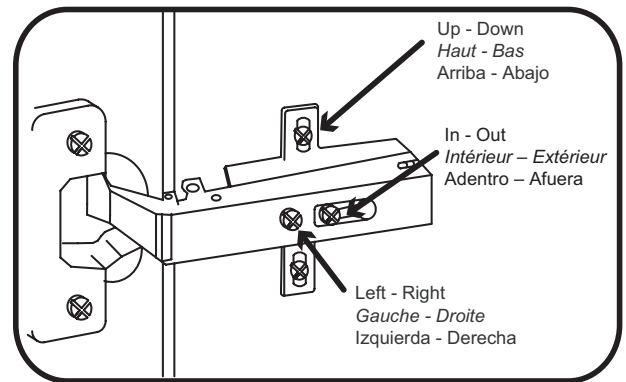
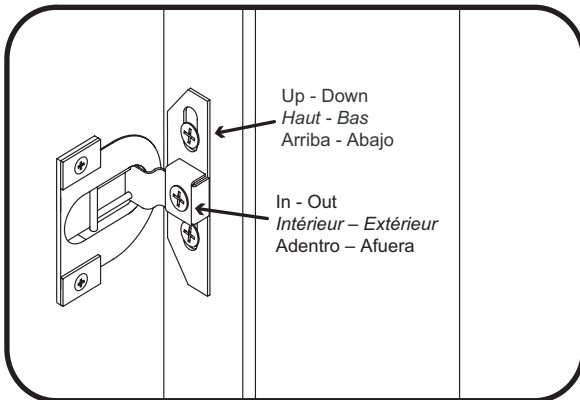
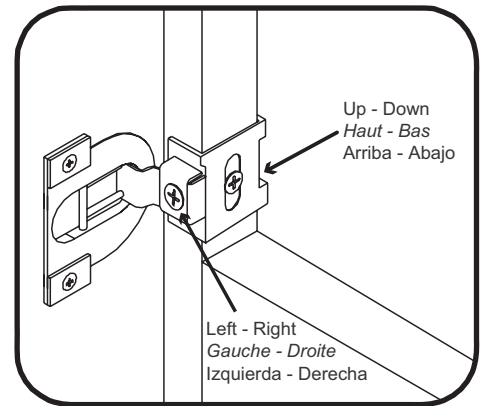
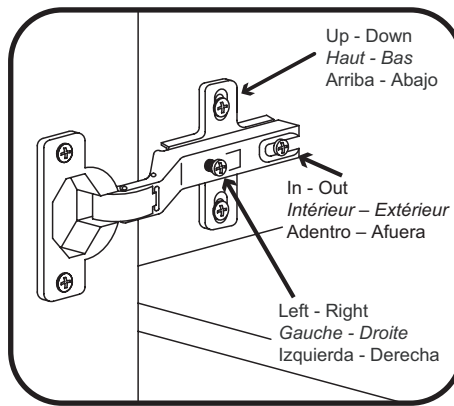
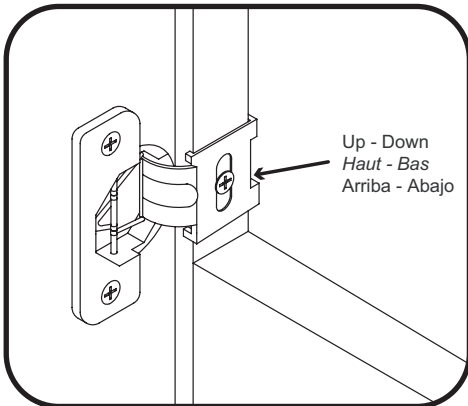
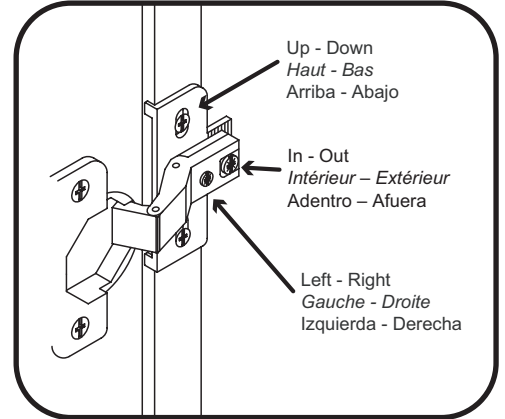
Consulte el reverso para la garantía estándar del producto.



HOLD DOOR, LOOSEN SCREW, POSITION, THEN TIGHTEN.

MAINTENIR LA PORTE, DÉVISSER LA VIS, AJUSTER PUIS SERRER.

SOSTENGA LA PUERTA, AFLOJE EL TORNILLO, COLOQUE, DESPUÉS APRIETE.



Some of our products offer bumpers. Simply peel off the adhesive backer and press onto the back side of the door(s) or drawer front(s).

Certains de nos produits ont des butoirs. Il suffit de retirer la pellicule de protection et d'appuyer sur le dos de la (des) porte(s) ou l'avant du (des) tiroir(s).

Algunos de nuestros productos ofrecen topes. Simplemente desprenda el protector del adhesivo y presione en el lado trasero de la(s) puerta(s) o gaveta(s) frontal(es).