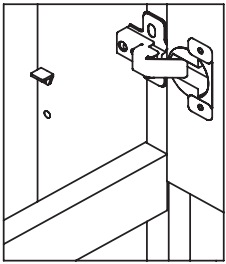




Recommend hanging cabinet before placing adjustable shelves. See suggestions below.

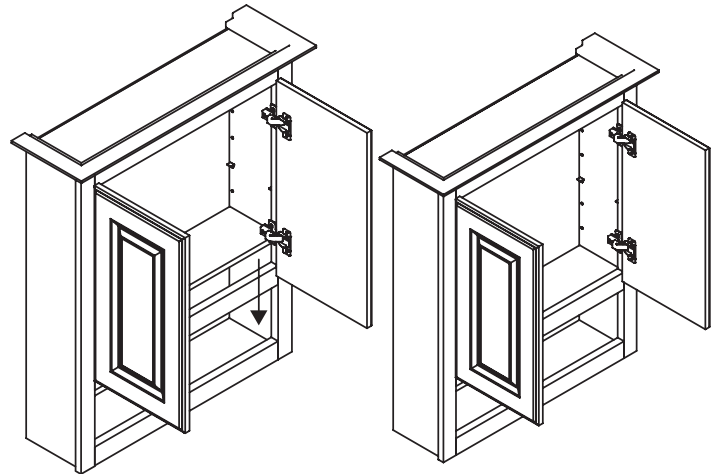
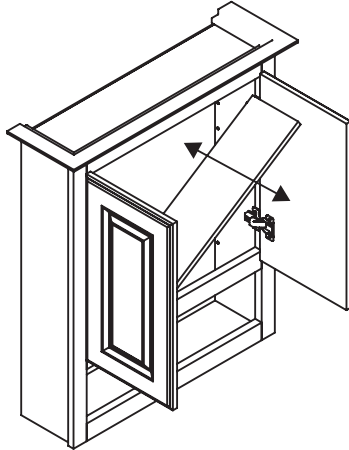
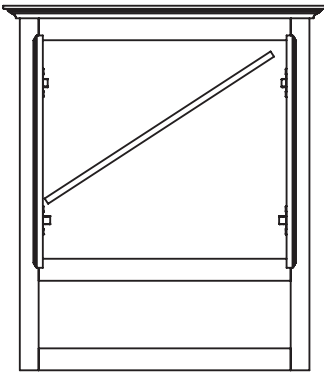
*Il est recommandé d'installer l'armoire à pharmacie avant de placer les tablettes réglables. Voir les conseils ci-dessous.*  
Se recomienda colgar el gabinete antes de colocar los estantes ajustables. Vea las sugerencias mostradas abajo.



**STEP 1:** Place lower shelf pins into side panels before adjusting bottom shelf.

**ÉTAPE 1:** Placer les taquets inférieurs dans les panneaux latéraux avant d'installer la tablette inférieure.

**PASO 1:** Coloque los soportes regulables para estantes en los paneles laterales antes de ajustar el estante inferior.



**STEP 4:** Lower shelf until it clears the bottom hinges and rotate so it rests on shelf pins.

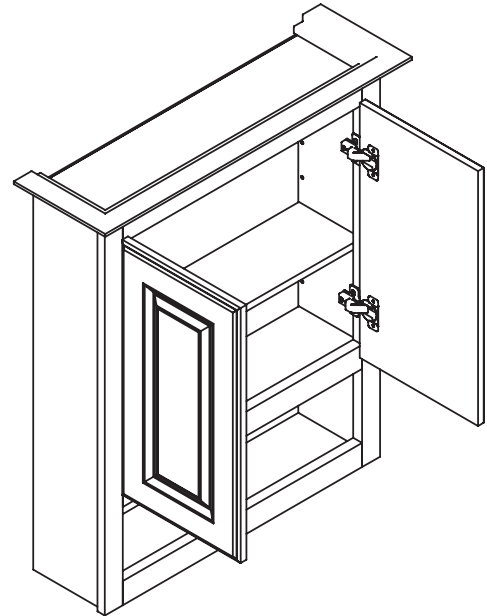
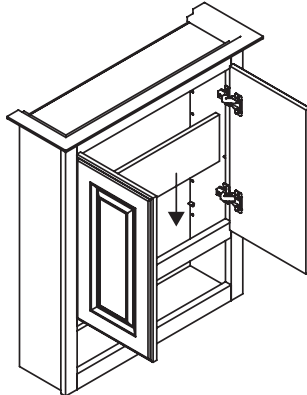
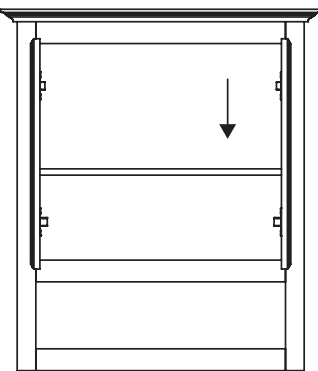
**ÉTAPE 4:** Abaisser la tablette jusqu'à ce qu'elle passe les charnières inférieures et la tourner pour qu'elle repose sur les taquets.

**PASO 4:** Baje el estante hasta colocarlo debajo de la bisagra y gírelo para que descansa sobre los soportes regulables para estantes.

**STEP 2:** Hold shelf at a 45° angle and push against back panel, making sure both ends are above the lower and top hinge.

**ÉTAPE 2:** Maintenir la tablette à un angle de 45° et la pousser contre le panneau arrière tout en maintenant les deux extrémités au-dessus des charnières inférieure et supérieure.

**PASO 2:** Sostenga el estante a un ángulo de 45° y empújelo contra el panel trasero, asegurándose de que ambos extremos estén arriba de la bisagra superior e inferior.



**STEP 3:** Lower right side of shelf so it is horizontal in the middle of the cabinet and rotate so the finished edge is facing down.

**ÉTAPE 3:** Abaisser le côté droit de la tablette de manière à ce qu'elle soit horizontale au milieu de l'armoire et la tourner de sorte que le bord fini soit vers le bas.

**PASO 3:** Baje la parte derecha del estante para posicionarlo en forma horizontal en el centro del gabinete y gírelo hasta que el borde con el acabado quede hacia abajo.

**STEP 5:** Install second set of shelf pins and shelf at desired location.

**ÉTAPE 5:** Installer un autre ensemble de taquets et une tablette à l'endroit désiré.

**PASO 5:** Instale el segundo juego de soportes regulables para estantes y el estante en el lugar que desee.

If upon inspection you find our product has a damaged or missing part, it may not be necessary to return the unit to the store of purchase. Please contact RSI customer service to possibly obtain a replacement part.

*Si durant l'inspection vous découvrez que notre produit a une pièce endommagée ou manquante, il n'est peut-être pas nécessaire de renvoyer l'unité au magasin où l'achat a été effectué. Veuillez contacter le service à la clientèle de RSI pour obtenir possiblement une pièce de remplacement.*

Si durante la inspección usted encuentra que nuestro producto tiene una pieza faltante o dañada, no será necesario devolver la unidad a la tienda en donde realizó la compra. Por favor contacte al departamento de Servicio al Cliente de RSI para obtener la pieza de reemplazo.

# RSI HOME PRODUCTS, INC. LIMITED WARRANTY

## GARANTIE LIMITÉE DE RSI HOME PRODUCTS, INC. / GARANTÍA LIMITADA DE RSI HOME PRODUCTS, INC.

**What This Warranty Covers:** RSI Home Products, Inc. ("RSI") warrants its parts and products to be free of substantial defects in materials and workmanship from the original date of purchase under normal home use. This warranty is offered only to the original consumer purchaser and may not be transferred.

**How Long The Warranty Lasts:** Coverage for vanity cabinets and vanity tops lasts for the life of the product. Coverage for vanity cabinet combos, medicine cabinets, mirrors, light bars and bath storage cabinets lasts for 5 years from the original date of purchase.

**What RSI Home Products Will Do Under The Warranty:** During the warranty period, RSI, at its option, will repair or replace any part or product that proves to have substantial defects in materials or workmanship, or RSI will provide an equivalent replacement product. In keeping with our policy of continuous product improvement, RSI reserves the right to change specifications in design and materials without notice and with no obligation to retrofit products we previously manufactured.

**How State Law Applies:** This warranty gives you specific legal rights, and you may also have other rights that vary from state to state.

**Implied Warranties:** RSI disclaims any implied warranty of merchantability, and there are no warranties that extend beyond the descriptions on the face hereof. To the extent that such disclaimer is not valid under applicable law, any implied warranty shall be coextensive in duration with this warranty.

**Wood, Cultured Marble and Solid Surface Technology Characteristics, Aging and Printing Limitations:** Because of the varying natural characteristics of wood and the effects of aging, product shown in displays and/or printed materials will not be an exact match to new cabinetry you will receive. Depending on the wood characteristics, the age of a sample and the environment of the showroom, samples will show some degree of variation from new product. In addition, you should not expect all doors, drawer fronts, trim or molding to match exactly in either finish or grain. Variation in wood, cultured marble and solid surface technology material is normal and unavoidable. In addition, it is not possible to exactly match our colors in printed materials. Therefore, you should view the actual samples when making your color selection.

**What This Warranty Does Not Cover:** This warranty does not cover any problems or damage which result from improper transportation, improper installation, mishandling, misuse, abuse, neglect, abnormal use, commercial use, improper maintenance, non-RSI repairs, accidents, or acts of God, such as hurricanes, fire, earthquakes or floods. This warranty and any applicable implied warranties do not cover incidental or consequential damages arising from any defects in the product, such as labor charges for installation or removal of the product or any associated products. This warranty does not cover defects or damage caused by normal wear & tear, alterations, environmental conditions, humidity absorption, or mold. In addition, variations in wood grain, finish color, aging or other natural wood and stain characteristics are not considered defects and are not covered by this warranty. Some states do not allow the exclusion or limitation of incidental or consequential damages, so the above limitation or exclusion may not apply to you.

**How to Obtain Warranty Service:** If you need replacement parts or would like to make a warranty claim, please contact our Customer Service Representative by mail, email, fax or telephone at the address or phone numbers listed on this page. All warranty claims must include the model number of the product, copy of the original receipt and the nature of the problem. In addition, RSI may at its discretion require inspection of the installation site or authorize the prepaid return of the claimed defective part. Merchandise not pre-approved for return will not be accepted and the associated claim not accepted.

**Products should be examined for defects prior to installation. This warranty also does not cover labor charges for installation or removal of the product or any associated products. If upon inspection you find our product has a damaged or missing part, it may not be necessary to return the unit to the store of purchase. Please contact RSI customer service to possibly obtain a replacement part.**

**Ce que cette garantie couvre:** RSI Home Products, Inc. ("RSI") garantit ses pièces et produits contre les vices substantiels de matériaux et de fabrication à partir de la date d'achat originale et en usage ménager normal. Cette garantie n'est valable que pour l'acheteur consommateur d'origine et ne peut pas être transférée.

**Durée de la garantie:** La garantie pour les meubles-lavabos et plans de toilette est valable durant toute la vie du produit. La garantie des ensembles meubles, armoires à pharmacie, miroirs, barres d'éclairage et armoires de salle de bain est valable pendant 5 ans à partir de la date d'achat.

**Ce que RSI Home Products fera durant la période de garantie:** Durant la période de garantie, RSI réparera ou remplacera, à son choix, tout produit qui s'avère avoir un vice substantiel de matériaux ou de fabrication, ou RSI le remplacera avec un produit équivalent. Conformément à sa politique d'amélioration permanente des produits, RSI se réserve le droit de changer les caractéristiques et les matériaux sans préavis ou obligation pour l'installation rétroactive de produits préalablement fabriqués.

**Application de la législation provinciale/de l'État:** Cette garantie vous confère des droits précis auxquels peuvent s'ajouter d'autres droits variant d'un État à l'autre ou d'une province à l'autre.

**Garanties implicites:** RSI dénie toute garantie implicite de la valeur marchande, et aucune garantie n'est accordée au-delà des descriptions incluses. Dans la mesure où cet avis de non responsabilité n'est pas valide dans le cadre de la législation en vigueur, toute garantie implicite ira de pair en durée avec cette garantie.

**Limites relatives aux caractéristiques, au vieillissement et aux imprimés liés au bois, au marbre reconstitué et à la technologie surface solide:** À cause des caractéristiques variables du bois naturel et des effets du vieillissement, le produit exposé ou illustré sur des documents imprimés ne sera pas exactement comme les nouvelles armoires que vous recevrez. Selon les caractéristiques du bois, le vieillissement de l'échantillon et l'environnement de la salle d'exposition, les échantillons sont quelque peu différents des articles neufs. En outre, ne vous attendez pas à ce que toutes les portes, façades de tiroir, garnitures ou moulures soient exactement les mêmes quant au fini ou au grain. Les variations dans le bois, le marbre reconstitué et les matériaux issus de la technologie surface solide sont normales et inévitables. En outre, nos couleurs ne peuvent pas être représentées exactement sur les matériels imprimés. Par conséquent, il est conseillé de voir les échantillons à proprement parler lorsque vous choisissez votre couleur.

**Ce que cette garantie ne couvre pas:** Cette garantie ne couvre pas tout problème ou dommage provoqué par un transport inapproprié, une mauvaise installation, une mauvaise manutention, une mauvaise utilisation, des mauvais traitements, de la négligence, une utilisation anormale, une utilisation commerciale, une mauvais entretien, des réparations non RSI, des accidents, ou des catastrophes naturelles telles que des ouragans, des incendies, des tremblements de terre ou des inondations. Cette garantie et toute garantie implicite applicable ne couvrent pas les dommages et intérêts accessoires ou consécutifs provenant de défauts dans le produit tels que les frais de main-d'œuvre pour l'installation ou l'enlèvement du produit ou de tout produit connexe. Cette garantie ne couvre pas les défauts ou les dommages résultant d'un usage normal, de modifications, de conditions environnementales, d'absorption d'humidité ou de mois. En outre, les variations du grain de bois, de la couleur du fini, du vieillissement ou les autres caractéristiques naturelles du bois et de la teinture ne sont pas considérées comme des défauts et ne sont pas couvertes par cette garantie. Certains États ou provinces ne permettent pas l'exclusion ou la limitation de dommages consécutifs ou accessoires donc, les exclusions et limitations ci-dessus ne vous sont peut-être pas applicables.

**Comment obtenir un service sous garantie:** Si vous avez besoin de pièces de remplacement ou désirez faire une réclamation, veuillez contacter notre représentant du service à la clientèle par courrier ordinaire ou électronique, par téléphone ou par téléphone à l'adresse ou au numéro se trouvant sur cette page. Toutes les réclamations doivent comporter le numéro de modèle du produit, une copie du reçu d'origine et la nature du problème. En outre, RSI peut à son choix exiger une inspection du site ou le produit a été installé ou autoriser un renvoi prépayé de la pièce défectueuse ayant fait l'objet de la réclamation. La marchandise n'ayant pas été pré-approuvée pour un renvoi ne sera pas acceptée et la réclamation connexe ne sera pas acceptée.

**Les produits doivent être inspectés avant l'installation. Cette garantie ne couvre pas les frais de main-d'œuvre pour l'installation ou l'enlèvement du produit ou de tout produit connexe. Si durant l'inspection vous découvrez que notre produit a une pièce endommagée ou manquante, il n'est peut-être pas nécessaire de renvoyer l'unité au magasin où l'achat a été effectué. Veuillez contacter le service à la clientèle de RSI pour obtenir possiblement une pièce de remplacement.**

**Qué cubre esta garantía:** RSI Home Products, Inc. ("RSI") garantiza que sus piezas y productos están exentos de defectos sustanciales en materiales y mano de obra a partir de la fecha original de la compra en condiciones de uso doméstico normal. Esta garantía es ofrecida únicamente al comprador y consumidor original, y no puede ser transferida.

**Cuánto tiempo dura la garantía:** Cobertura de por vida del producto para los tocadores de baño y las cubiertas de tocador de baño. Cobertura de 5 años a partir de la fecha original de compra para los juegos de tocador de baño, botiquines, espejos, barras de luces y gabinetes de almacenamiento para baño.

**Qué hará RSI Home Products para cumplir con la garantía:** Durante el período de garantía, RSI, a su discreción, reparará o reemplazará cualquier componente o producto que presente defectos sustanciales en materiales o mano de obra, o RSI proporcionará un producto de reemplazo equivalente. Conforme a nuestra política de mejora continua del producto, RSI se reserva el derecho de modificar las especificaciones de diseño y materiales sin previo aviso y sin obligación de readaptar los productos que previamente fueron fabricados.

**Cómo aplican las leyes del estado:** Esta garantía le otorga derechos legales específicos, y usted quizá pueda tener otros derechos que varían de estado a estado.

**Garantías implícitas:** RSI se desliga de cualquier garantía implícita de comerciabilidad, y no existe garantía alguna con alcances mayores que los descritos en el presente documento. Hasta el alcance en que dicho desligue de responsabilidades deje de tener validez en virtud de las leyes aplicables, cualquier garantía implícita ha de tener la misma duración que la presente garantía.

**Características de la madera, del mármol cultivado y el de con tecnología de superficie sólida, del envejecimiento y de las limitaciones de los documentos impresos:** Debido a las diversas características naturales de la madera y a los efectos del envejecimiento, el producto mostrado en los exhibidores o documentos impresos podría no coincidir exactamente con los gabinetes nuevos que usted recibirá. Dependiendo de las características de la madera, la edad de una muestra y el entorno de la sala de exhibición, las muestras presentarán algún grado de variación respecto a un producto nuevo. Además, no debe esperar que todas las puertas, frentes de gavetas, bordes o molduras coincidan exactamente en acabado o en la veta de la madera entre sí. La variación de material en la madera, el mármol cultivado y el de con tecnología de superficie sólida es normal e inevitable. Además, no es posible hacer que coincidan exactamente los colores de los productos con los colores en los documentos impresos. Por lo tanto, usted debe ver las muestras reales al hacer su elección de colores.

**Qué no cubre esta garantía:** Esta garantía no cubre los problemas ni los daños que resulten de la transportación indebida, instalación errónea, mal manejo, uso indebido, abuso, descuido, uso anormal, uso comercial, mantenimiento inadecuado, reparaciones realizadas por terceros y no por RSI, accidentes, o actos de la naturaleza o fuerza mayor, tales como huracanes, incendios, terremotos o inundaciones. Esta garantía y cualesquier garantías implícitas aplicables no cubren los daños fortuitos ni consecuentes que resulten de los defectos en el producto, tales como los costos de mano de obra por la instalación o desmontaje del producto o cualesquier productos asociados. Esta garantía no cubre los defectos ni los daños causados por el uso y desgaste normales, alteraciones, condiciones ambientales, absorción de humedad, o moho. Además, las variaciones en la veta de la madera, en el color del acabado, por envejecimiento u otras características naturales de la madera y del tinte no se consideran defectos y no están incluidas en esta garantía. Algunos estados no permiten la exclusión ni la limitación de los daños fortuitos o consecuentes, así que la limitación o exclusión anterior quizá no sea aplicable para usted.

**Cómo obtener servicio la garantía:** Si necesita reemplazar piezas o si desea presentar una reclamación de la garantía, por favor contacte con nuestro representante de Servicio al Cliente, por correo postal o electrónico, fax o teléfono, a la dirección o números telefónicos listados en esta página. Todas las reclamaciones de esta garantía deben incluir el número de modelo del producto, una copia del recibo original y la descripción de la naturaleza del problema. Además, RSI puede a su sola discreción, requerir la inspección del sitio de la instalación o autorizar la devolución de la pieza defectuosa con flete prepago. No se aceptará mercancía no preautorizada para su devolución y se rechazará la reclamación correspondiente.

**El producto debe ser examinado por defectos antes de la instalación. Esta garantía también no cubre los costos por mano de obra en la instalación o el retiro del producto o de ninguno de los productos asociados. Si durante la inspección usted encuentra que nuestro producto tiene una pieza faltante o dañada, no será necesario devolver la unidad a la tienda en donde realizó la compra. Por favor contacte con el Servicio al Cliente de RSI para obtener la pieza de reemplazo.**

